



¡HABLÁ CON NOSTROS!

0800 777 7833

administracion@steeltiger.com

www.steeltiger.com



¡VISITANOS!

Dirección: (Planta Industrial) Patricias

Mendocinas 1070 Ruta 8 Km. 604

Localidad/Pais: X5800CDL Río cuarto,

Córdoba - Argentina.



ATENCIÓN AL PÚBLICO

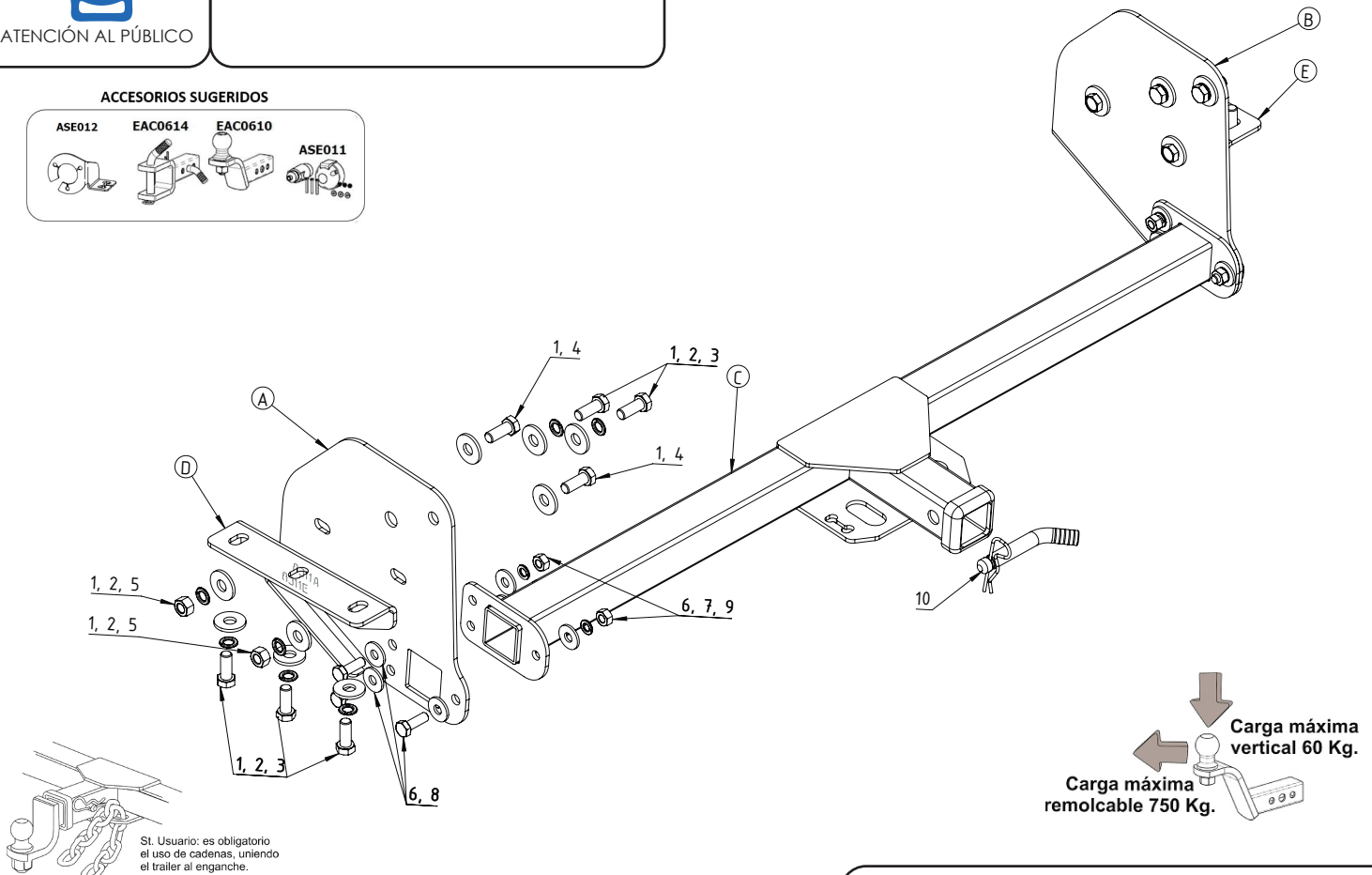
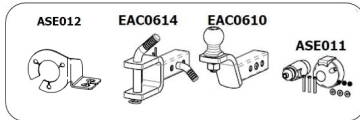
Horarios de atención: 8:00 a 17:30 hs

(Lunes a Viernes).



Los marcas y modelos utilizados son a modo ilustrativo en este documento: las mismas son propiedad de sus respectivos titulares legítimos

ACCESORIOS SUGERIDOS



Carga máxima vertical 60 Kg.
Carga máxima remolcable 750 Kg.

St. Usuario: es obligatorio el uso de cadenas, uniendo el trailer al enganche.

INSTRUCCIONES DE MONTAJE

- 1.- Presentar las placas laterales en el lado interior del chasis y ajustarlo levemente con los tornillos M12 y sus arandelas correspondientes. Tenes la precaución, que las tuercas originales del chasis son de paso fino.
- 2.- Colocar los refuerzos por debajo del chasis, haciendo coincidir los agujeros del mismo con los del refuerzo y ajustar levemente los tornillos M12 de paso fino con sus arandelas.
- 3.- Colocar los tornillos M12 de paso común con sus arandelas entre la placa lateral y el refuerzo. Ajustar levemente.
- 4.- Presentar el travesaño y colocar tornillos M12 de paso común con sus arandelas a cada lado y ajustar levemente.
- 5.- Ajustar todo con torque según la tabla.

Valores de apriete de tornillos

Unidades	M4	M6	M8	M10	M12	M14
Kg.m	0,3	1	2,5	5,1	8,7	14

Coeficiente de fricción: $\mu=0,14$

Kit de bulones y accesorios

Código	Componente	Cantidad
A	Placa Lateral Conductor	1
B	Placa Lateral Pasajero	1
C	Travesaño Z-24	1
D	Refuerzo Conductor	1
E	Refuerzo Pasajero	1
1	Arandela plana M12	18
2	Arandela grower M12	14
3	Tornillo M12 x 1.25 x 35	10
4	Tornillo M12 x 1.75 x 35	4
5	Tuerca M12 x 1.75	10
6	Arandela plana M10	12
7	Arandela grower M10	6
8	Tornillo M10x1,5 x 30	6
9	Tuerca M10x1,5	6
10	Perno ASE 001	1